

MONTAGE HANDLEIDING - MOUNTING INSTRUCTION - MONTAGEANLEITUNG - INSTRUCTIONS DE MONTAGE

Gelieve uitsluitend de bijgeleverde pluggen & schroeven te gebruiken in geschikte wanden, dit conform ETA-07/0121

Please use only the supplied plugs & screws in suitable walls, in compliance with ETA-07/0121

Bitte verwenden Sie ausschließlich die mitgelieferten Dübel & Schrauben in geeignete Wände, in Übereinstimmung mit ETA-07/0121

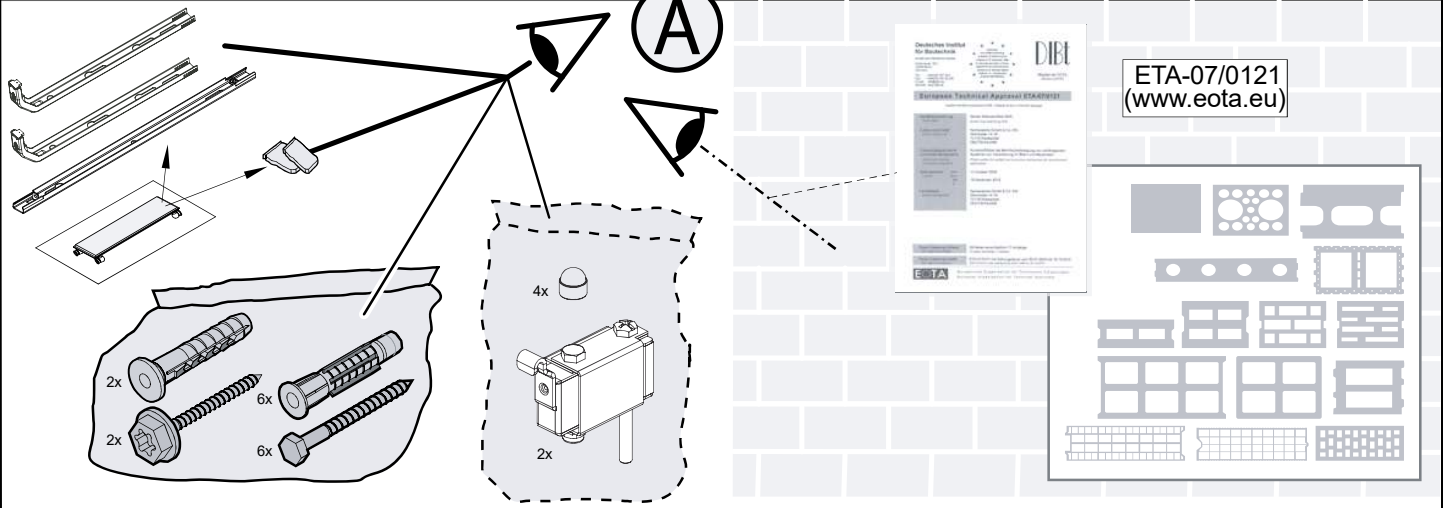
Veuillez utiliser uniquement les chevilles et vis fournies, dans des murs convenables, en conformité avec ETA-07/0121

ZIE OOK : VERKOOPSVORWAARDEN en/of TECHNISCH DOCUMENTATIE en/of WEBSITE

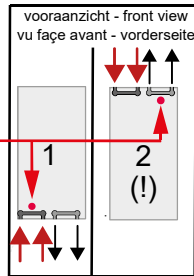
SEE ALSO : SALESCONDITIONS and/or DOCUMENTATION TECHNICAL and/or WEBSITE

SEIHE EBENFALLS : VERKAUFSBEDINGUNGEN und/oder TECHNISCHE DOKUMENTATION und/oder WEBSEITE

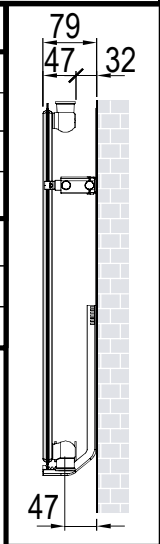
VOIR EGALEMENT : CONDITIONS DE VENTE et/ou DOCUMENTATION TECHNIQUE et/ou SITE WEB



Kunststof stoppen verwijderen
Retirer les bouchons en plastique
Plastic plugs must be removed
Kunststoffstopfen ausdrehen

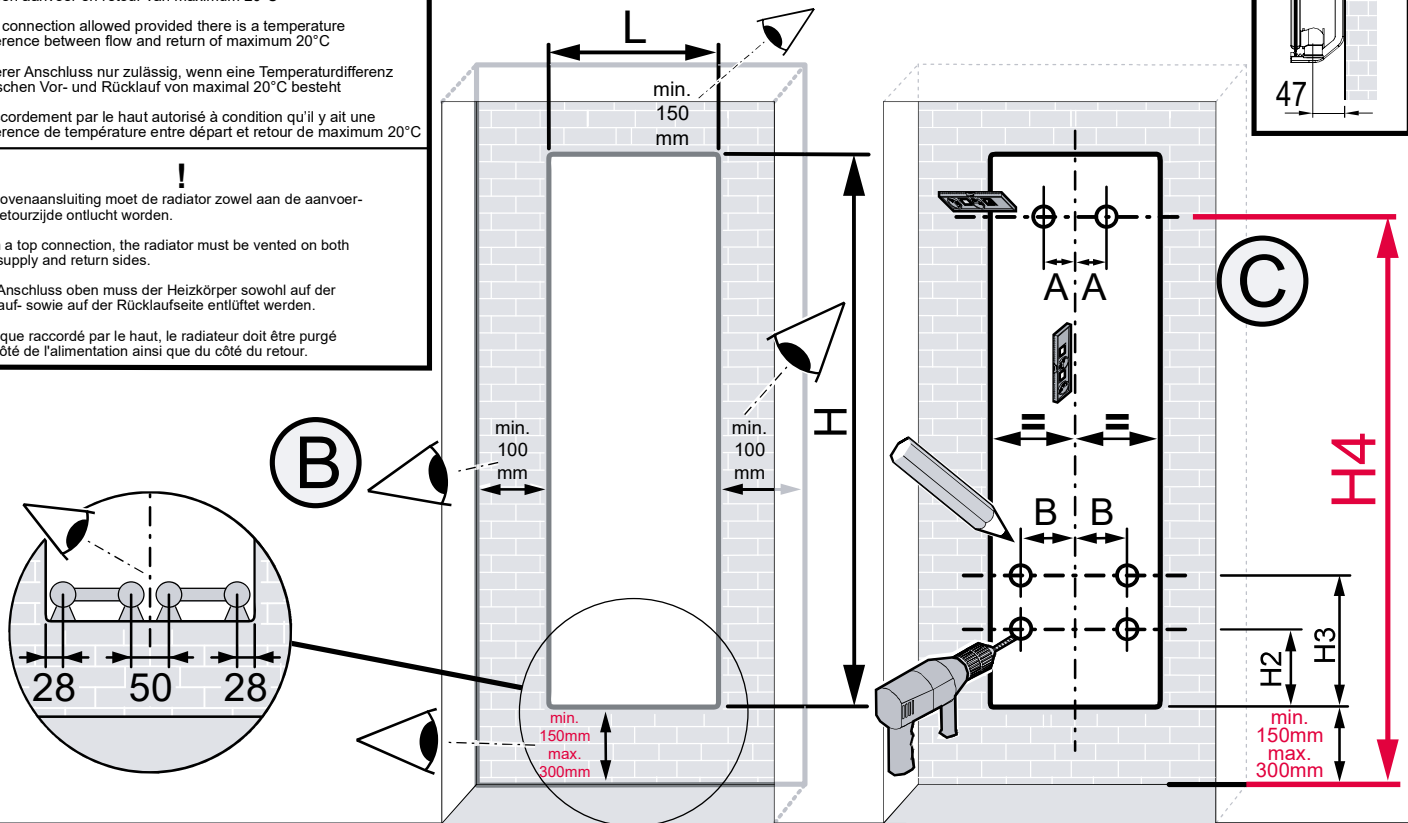


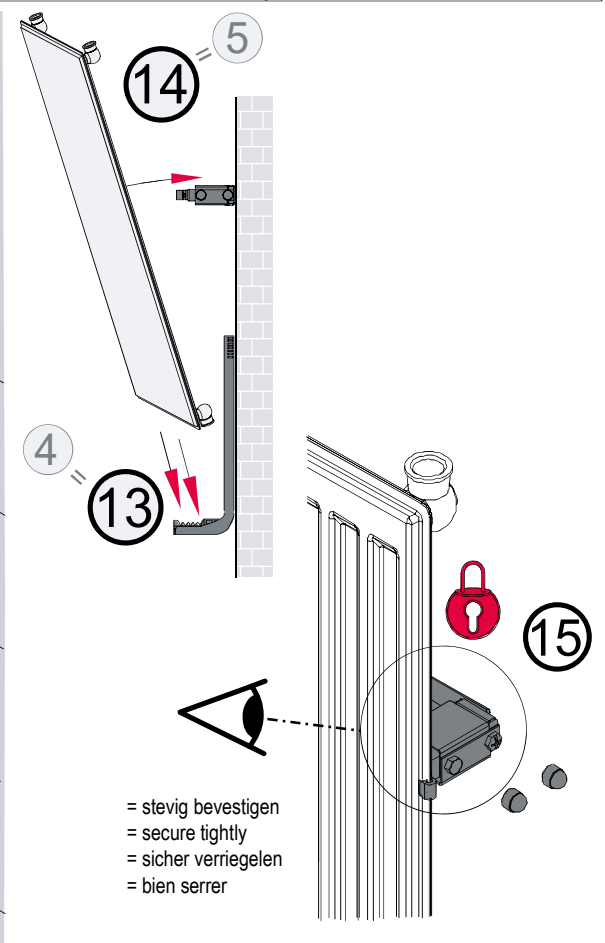
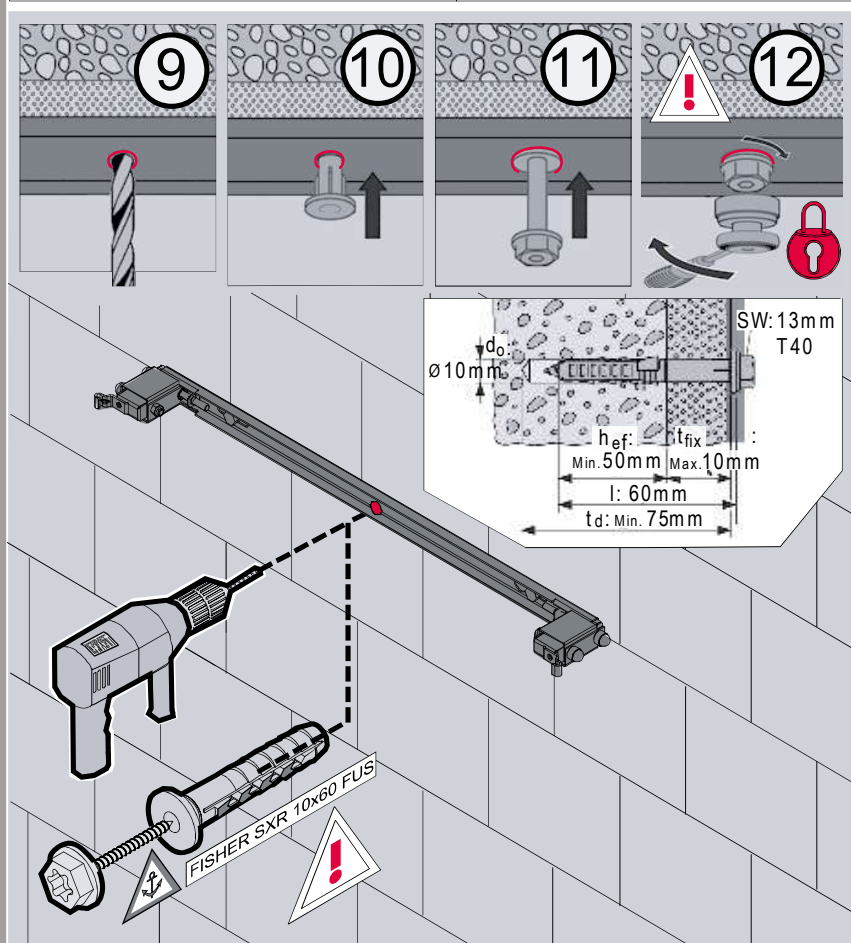
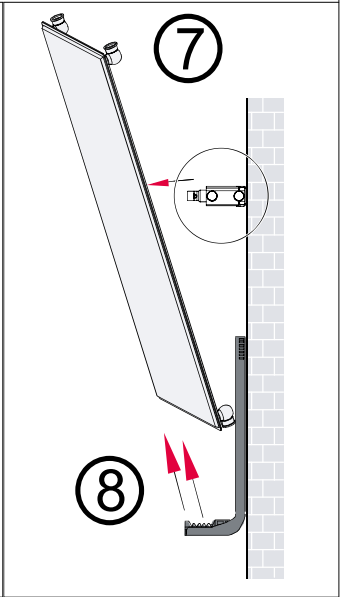
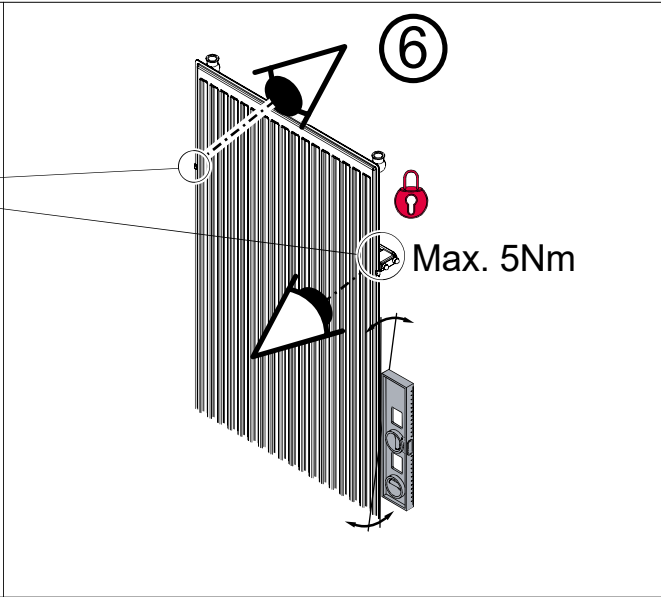
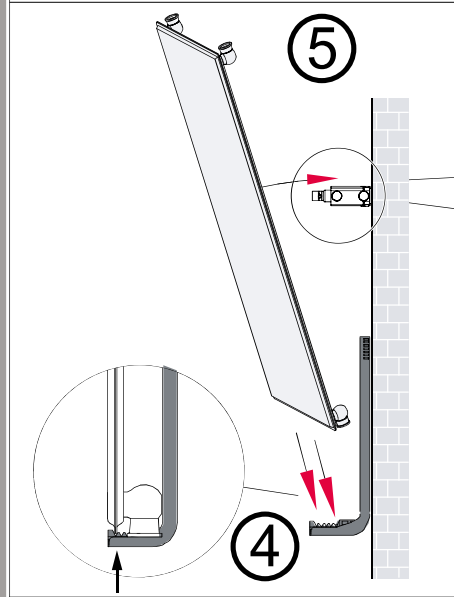
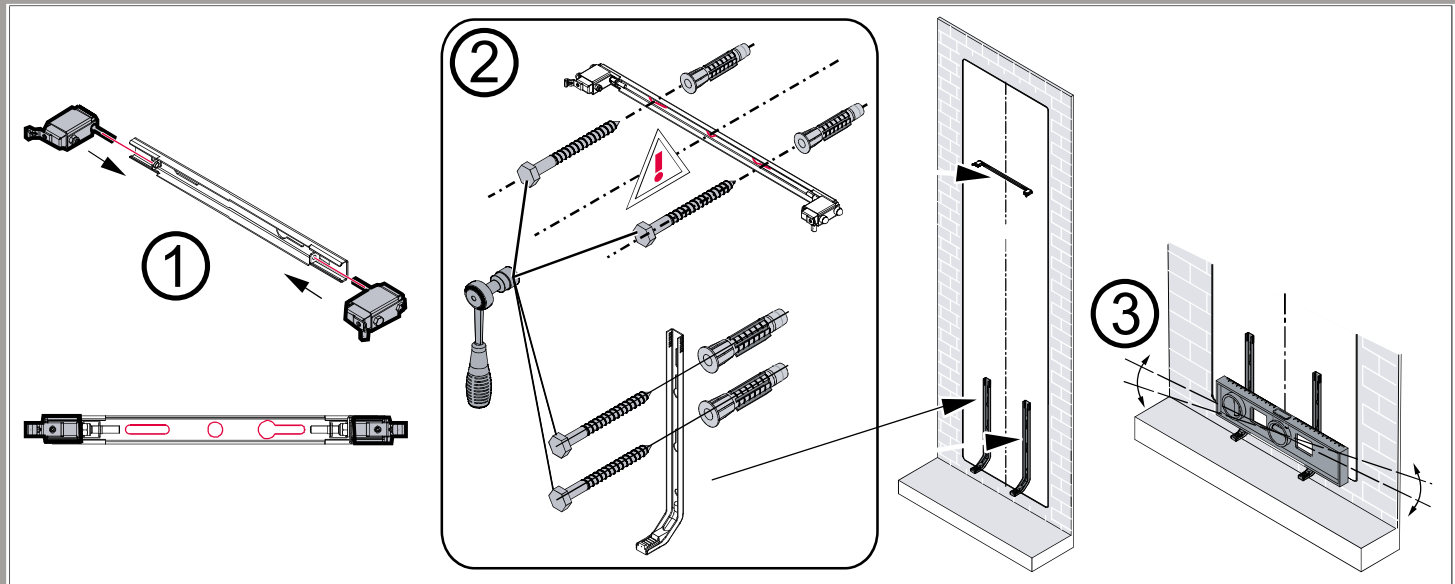
	H	H2	H3	H4	
H1600	170	270	1500		
H1800	170	270	1700		
H2000	170	270	1900		
H2200	170	270	2100		
L	L300	L400	L500	L600	L700
A	45	95	145	195	245
B	75	125	175	225	275



! Boven aansluiting toegelaten mits een temperatuurverschil tussen aanvoer en retour van maximum 20°C
Top connection allowed provided there is a temperature difference between flow and return of maximum 20°C
Oberer Anschluss nur zulässig, wenn eine Temperaturdifferenz zwischen Vor- und Rücklauf von maximal 20°C besteht
Raccordement par le haut autorisé à condition qu'il y ait une différence de température entre départ et retour de maximum 20°C

! Bij bovenaansluiting moet de radiator zowel aan de aanvoerside als retourzijde ontlucht worden.
With a top connection, the radiator must be vented on both the supply and return sides.
Bei Anschluss oben muss der Heizkörper sowohl auf der Vorlauf- sowie auf der Rücklaufseite entlüftet werden.
Lorsque raccordé par le haut, le radiateur doit être purgé du côté de l'alimentation ainsi que du côté du retour.





- = stevig bevestigen
- = secure tightly
- = sicher verriegelen
- = bien serrer